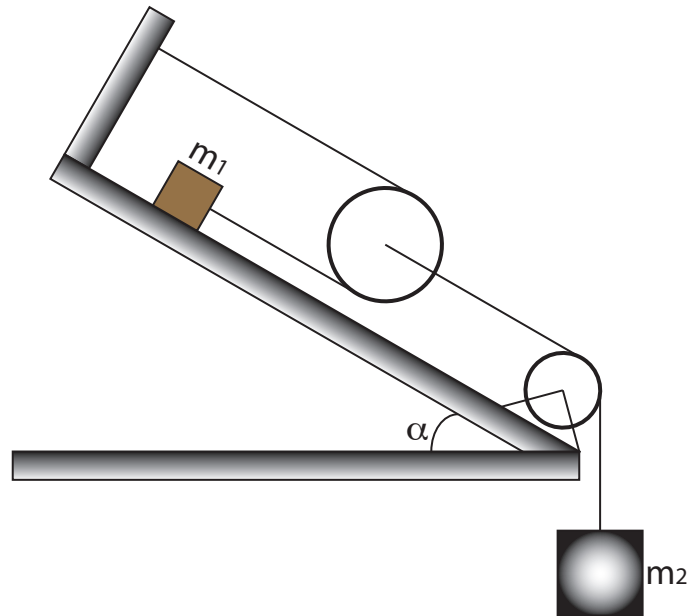


Exercices

Exercice 1

On considère le montage suivant :



On néglige les frottements dans les poulies mais pas ceux entre le bloc de bois et la table. Les poulies sont sans masse. Les coefficients de frottement statique et dynamique sont respectivement μ_s et μ_c . Les réponses sont donner en fonction des données m_1 , m_2 , α , μ_s et μ_c .

1. Quelle doit être la masse m_2 minimale pour mettre le système en mouvement ? Exprimer m_2 en fonction des autres données.
2. On suppose maintenant que m_2 est égale à deux fois cette valeur minimale trouvée au point 1. Donner l'accélération de chacune des masses :