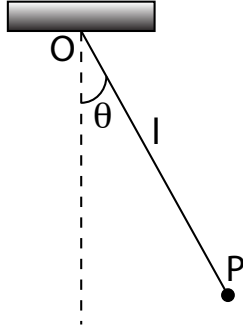


Exercices

Exercice 1

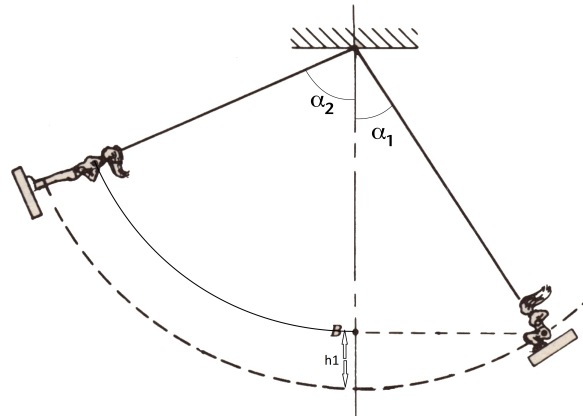


Un pendule est constitué d'une masse m accrochée au point P à un fil de masse négligeable et de longueur l . Le fil est repéré par rapport à la verticale par l'angle orienté θ . Le mouvement s'effectue sans frottements.

1. établir l'équation du mouvement en utilisant le théorème du moment cinétique. Retrouver cette équation en utilisant la conservation de l'énergie mécanique
2. En considérant des oscillations d'amplitude θ_0 , quelle est la tension maximale dans le fil ?

Exercice 2

Une petite fille fait de la balançoire. Elle part, accroupie, sans vitesse initiale alors que la corde fait un angle α_1 avec la verticale.



À l'instant où la corde passe par la verticale, la petite fille se redresse, ce qui fait remonter son centre de gravité de h_1 et le replace à sa hauteur de départ.

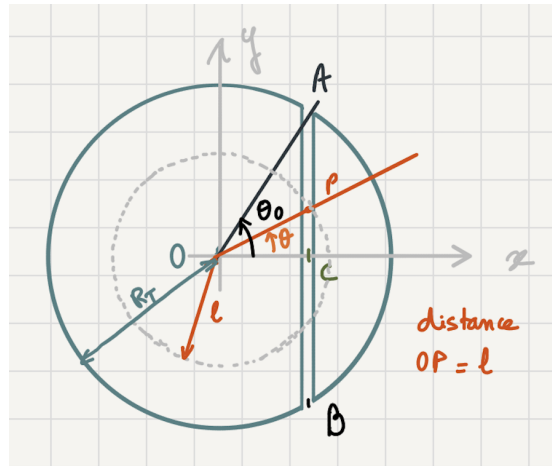
Quel est l'angle α_2 que fait la corde avec la verticale lorsque la balançoire fait demi-tour de l'autre côté ?

On négligera les frottements.

Exercice 3

On considère qu'on arrive à creuser un tunnel rectiligne entre deux points arbitraires sur Terre.

1. Exprimer $g(r)$ accélération de la pesanteur à la distance r du centre de la Terre en fonction de g_0 , accélération de la pesanteur à la surface de la Terre, r et R_T . On supposera la masse volumique uniforme.
2. On creuse un tunnel entre deux points diamétralement opposés. On lâche un objet de masse m à l'entrée du tunnel d'un côté. Déterminer l'équation du mouvement de la masse m . En déduire le type de mouvement, le Temps de traversé et la vitesse au passage par le centre de la Terre.
3. On creuse maintenant un tunnel entre deux points quelconques A et B. On se place dans le repère indiqué sur la figure.



On cherche l'équation différentielle du mouvement d'une masse m lâchée en A dans le tunnel. Montrer que la résultante des forces sur le point P repéré par θ est

$$\sum \vec{F} = -mg(l) \sin \theta \vec{e}_y$$

4. En déduire l'équation différentielle du mouvement de la masse. On l'exprimera avec la variable y , coordonnée de P sur (Oy) .
5. Montrer que le temps pour traverser le tunnel est le même quels que soient les points de départ et d'arrivé.

Exercice 4 Le petit prince

Cet exercice a été donné à l'examen de physique générale I de 2013



Dans "le petit prince" Saint-Exupéry nous présente un personnage habitant un astéroïde. Il semble se déplacer à sa surface comme sur Terre. Nous allons donc supposer que sa "planète" a une masse M_A telle que à sa surface, g a la même valeur que sur Terre. Son rayon R_A sera pris de 2 mètres (illustration) et la hauteur h du petit prince de 1 mètre.

De plus ses journées semblant de durée terrestre, on peut supposer que la période de révolution de l'astéroïde est de 24 heures, comme pour la Terre.

Le rayon de la Terre, R_T est de 6400 kilomètres.

1. Calculer la densité de l'astéroïde ρ_A en fonction de la densité de la Terre ρ_T et des rayons R_A et R_T .
2. Évaluer numériquement le rapport ρ_A/ρ_T
3. Calculer $g_{\text{tête}}$ la valeur de l'accélération de la pesanteur au niveau de la tête du petit prince en fonction des données
4. Évaluer numériquement le rapport $g_{\text{tête}}/g$
5. Commenter ce résultat
6. Calculer la vitesse de libération v_l d'un objet depuis la surface de l'astéroïde, en fonction de g et des données
7. Evaluer numériquement v_l . On notera que les records mondiaux de 100m correspondent à une vitesse moyenne 10m/s.
8. Le petit prince se met à la latitude de 45° sur sa planète et construit un pendule de Foucault : pendule simple avec un fil de longueur l . La masse au bout du fil est suffisamment proche du sol pour qu'on prenne g comme accélération de la pesanteur. Il observe la rotation du plan d'oscillation du pendule à cause de la rotation de sa planète. Comparée à la rotation du plan du pendule sur Terre, sur la planète du petit prince, elle est identique, plus rapide ou plus lente? Justifiez.
9. En faisant son jogging matinal, le petit prince a voulu faire un sprint et il s'est maladroitement mis en orbite autour de sa planète. On suppose qu'il est sur une orbite circulaire à $h_o=1\text{m}$ du sol.
 - (a) Calculez son énergie mécanique, et son énergie cinétique
 - (b) Quelle vitesse son sprint a-t-il atteint?