

Série 8a – Questions

Problème 8a.1 – Flèche pour une charge ponctuelle et distribuée

On considère une poutre AB , encadrée en A , soumise à une force ponctuelle et à une force distribuée (voir Figure 8a.1.1). Le moment d'inertie est $I_{z,y_0} = 3.35 \text{ m}^4$. Trouvez:

- Les forces de réactions aux points A et B .
- La force de cisaillement $V(x)$
- Le moment de flexion $M(x)$
- La flèche $w(x)$ de la poutre.

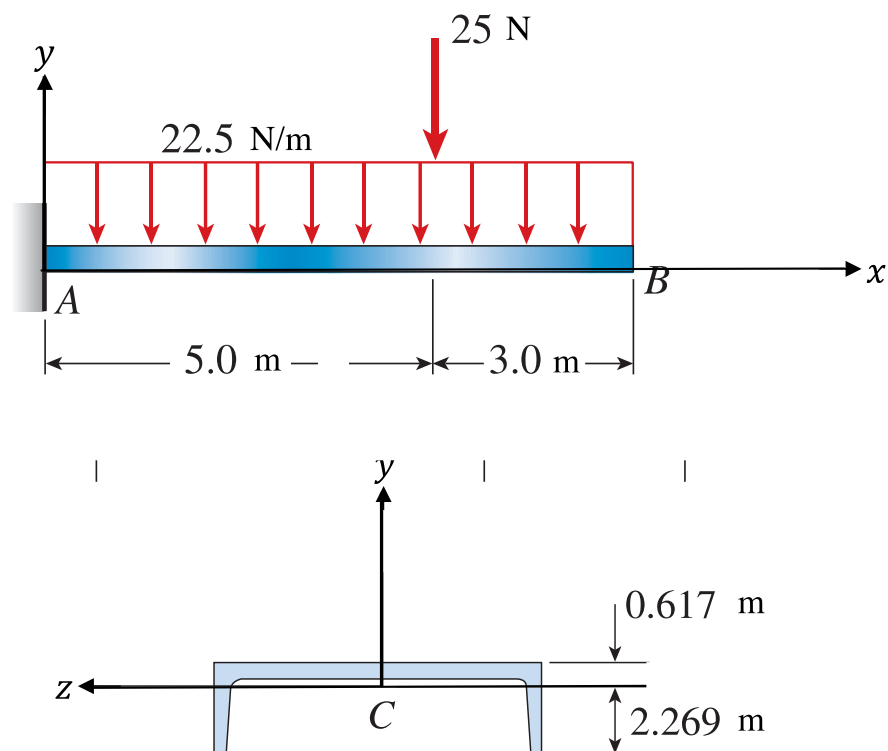


Figure 8a.1.1 La poutre et sa section. L'origine C du système de coordonnées est située sur l'axe neutre.

Problème 8a.2 – Calcul de la déflexion à partir des moments (1)

On considère la poutre AB de longueur $L = 12$ m. Les diagrammes de force de cisaillement et de moment en flexion sont montrés sur la figure 9.2.1.

Module de Young E . Moment quadratique : I_z

On vous donne le moment de flexion:

$$M_1(x) = 25 x \text{ kNm. } 0 < x < L/3 \quad (0.0.1)$$

$$M_2(x) = -35 x + 240 \text{ kNm. } L/3 < x < 2L/3 \quad (0.0.2)$$

$$M_3(x) = -35 x + 420 \text{ kNm. } 2L/3 < x < L \quad (0.0.3)$$

Calculer la déflexion $w(x)$ le long de la poutre.

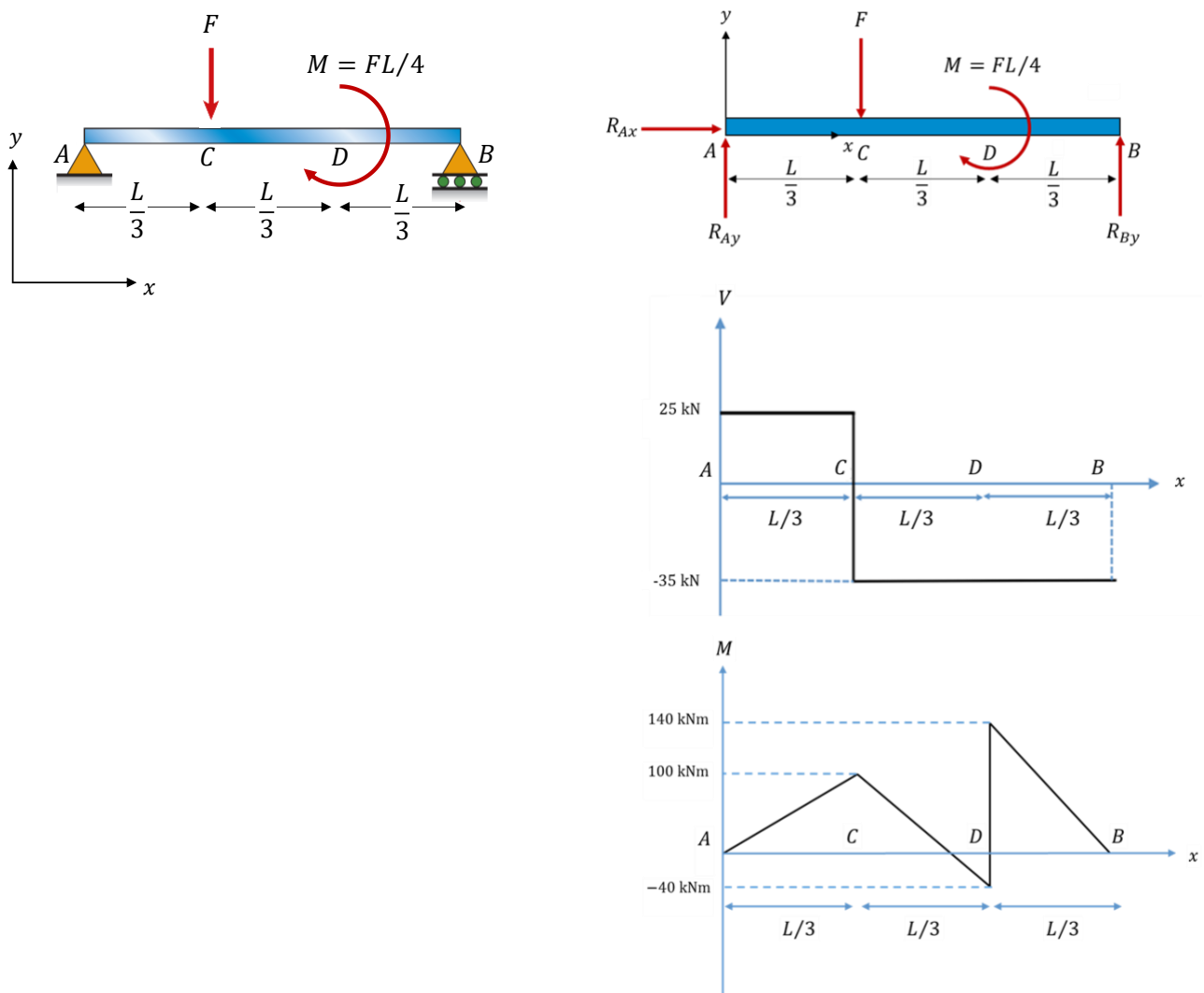


Figure 8a.2.1 | Diagrammes des forces, de cisaillement et de moment en flexion relatifs à la poutre AB .

Problème 8a.3 – Extraire le diagramme des forces à partir de la flèche

On considère une poutre de longueur $2L = 2$ m avec une rigidité en flexion EI constante le long de la poutre.

La flèche de la poutre est donnée par les 2 expressions suivantes:

$$\text{pour } 0 < x < L \quad w(x) = \frac{1}{EI} \left[-\frac{1}{24} q_0 x^4 + \frac{3}{32} q_0 L x^3 - \frac{5}{96} q_0 L^2 x^2 \right] \quad (0.0.4)$$

$$\text{pour } L < x < 2L \quad w(x) = \frac{1}{EI} \left[-\frac{1}{24} q_0 x^4 + \frac{3}{32} q_0 L x^3 - \frac{5}{96} q_0 L^2 x^2 + \frac{1}{24} q_0 (x-L)^4 + \frac{1}{12} q_0 L (x-L)^3 \right] \quad (0.0.5)$$

Déterminer :

- Le moment de flexion $M_z(x)$ le long de la poutre
- La force de cisaillement $V(x)$ le long de la poutre
- Les forces de réactions aux supports (et les positions des supports)
- Dessiner le diagramme des forces

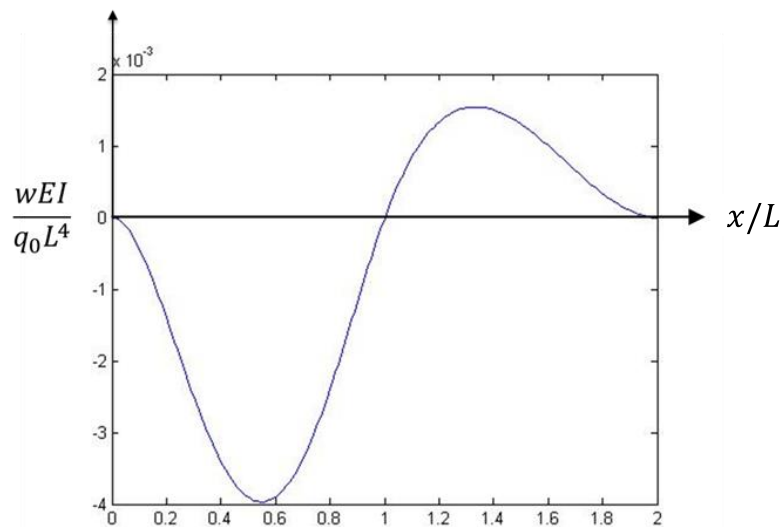


Figure 8a.3.1 | Déflexion de la poutre

Problème 8a.4 – Fléchissement avec une force axiale

Une poutre AB de longueur $L = 4$ m est supportée à ses deux extrémités. On impose une force F_0 et un moment M_0 au centre C . $F_0 = 30\sqrt{2}$ N à un angle de 45° (voir dessin). $M_0 = 20$ N · m.

La section de la poutre est rectangulaire, de dimensions $b = 10$ cm (largeur en z), $d = 20$ cm (épaisseur en y), donc surface $A = 200$ cm². Le module de Young du matériau est $E = 200$ GPa.

Déterminer:

- Les forces de réaction aux points A et B .
- La force de cisaillement $V(x)$
- Le moment de flexion $M(x)$
- Les contraintes maxima en compression et en traction.
- La déflexion $w(x)$ de la poutre.

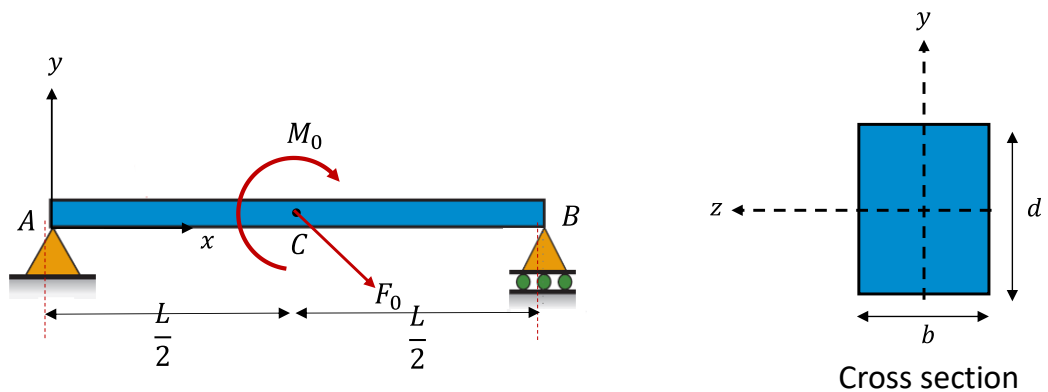


Figure 8a.4.1 | Force de cisaillement et moment en flexion relatifs à la poutre AB .

OPTIONEL Problème 8a.5 - Calcul de la déflexion à partir des moments (2)

On considère une poutre AB de longueur $L=4$ m. Les diagrammes de force, et les graphes de force de cisaillement et de moment en flexion en fonction de x sont donnés dans la figure 8b.5.1. Module de Young E . Moment quadratique I_z

Le moments en flexion est, pour les 3 zones:

$$M_1(x) = 32x - 10x^2 \text{ N} \cdot \text{m} \quad 0 < x < \frac{L}{2} \quad (0.0.1)$$

$$M_2(x) = 24 - 8(x - 2) \text{ N} \cdot \text{m} \quad \frac{L}{2} < x < \frac{4L}{5} \quad (0.0.2)$$

$$M_3(x) = 14.4 - 18(x - 3.2) \text{ N} \cdot \text{m} \quad \frac{4L}{5} < x < L \quad (0.0.3)$$

Calculer la déflexion $w(x)$ le long de la poutre.

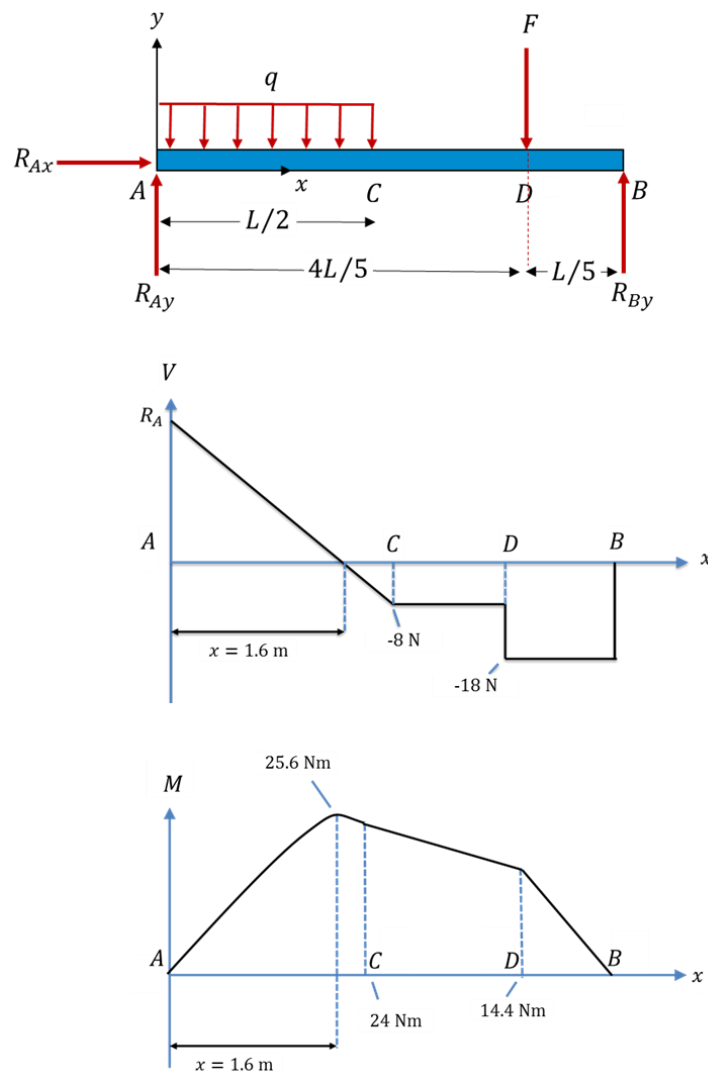


Figure 8a.5.1 Diagrammes de force de cisaillement et de moment en flexion relatifs à la poutre AB .