

FEEDBACK

5.7 THÉORÈMES DE THÉVENIN ET DE NORTON

QUIZ

6. RÉGIME PERMANENT SINUSOÏDAL

Rappel sur les complexes

Calcul complexe associé: circuit RL et circuit RC

Définitions : Impédance...

Exemple d'un circuit RLC avec les impédances

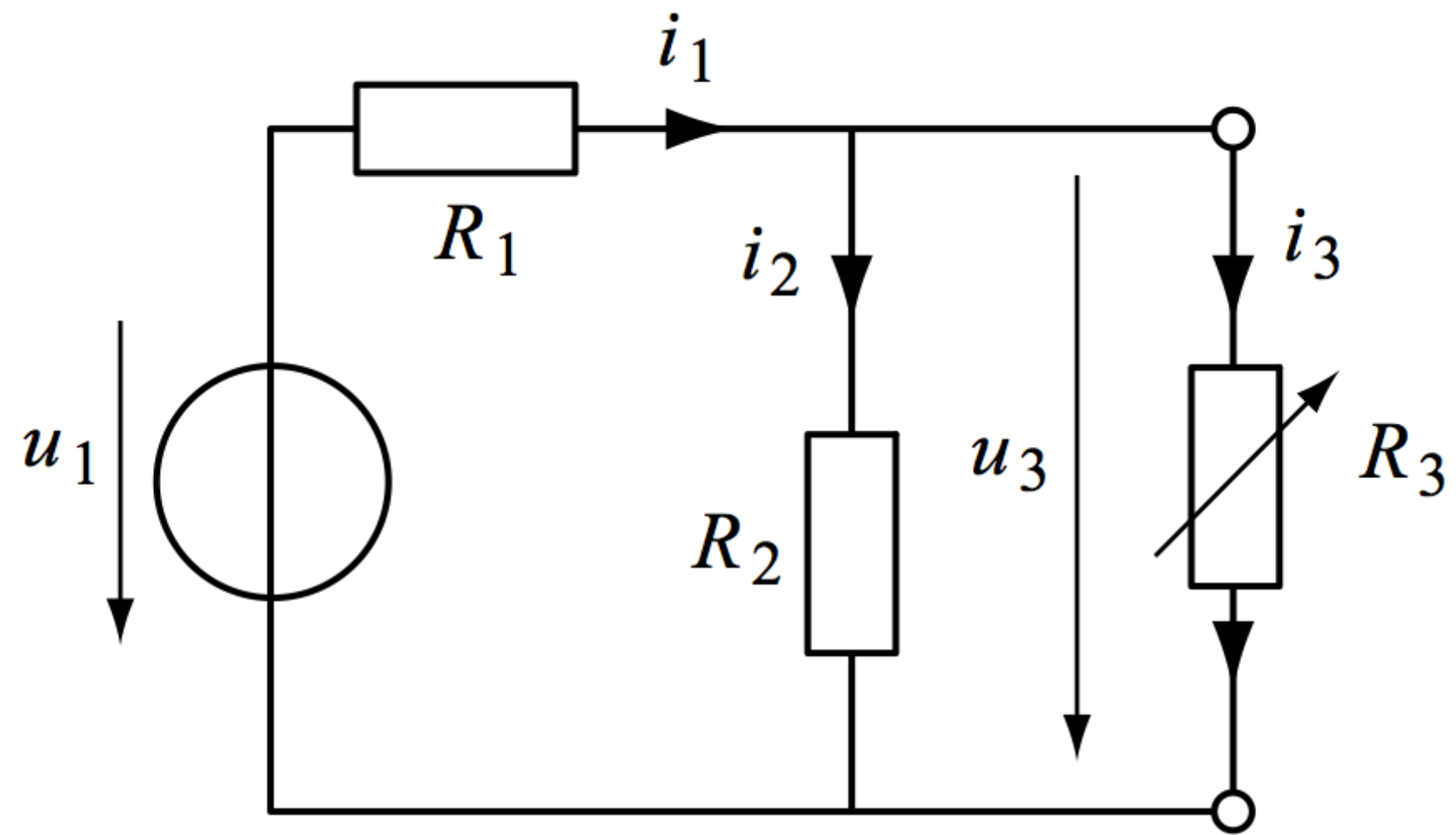
Électrotechnique I

Yves PERRIARD & Yoan CIVET

Laboratoire d'Actionneurs Intégrés

5.7 THÉORÈMES DE THÉVENIN ET DE NORTON

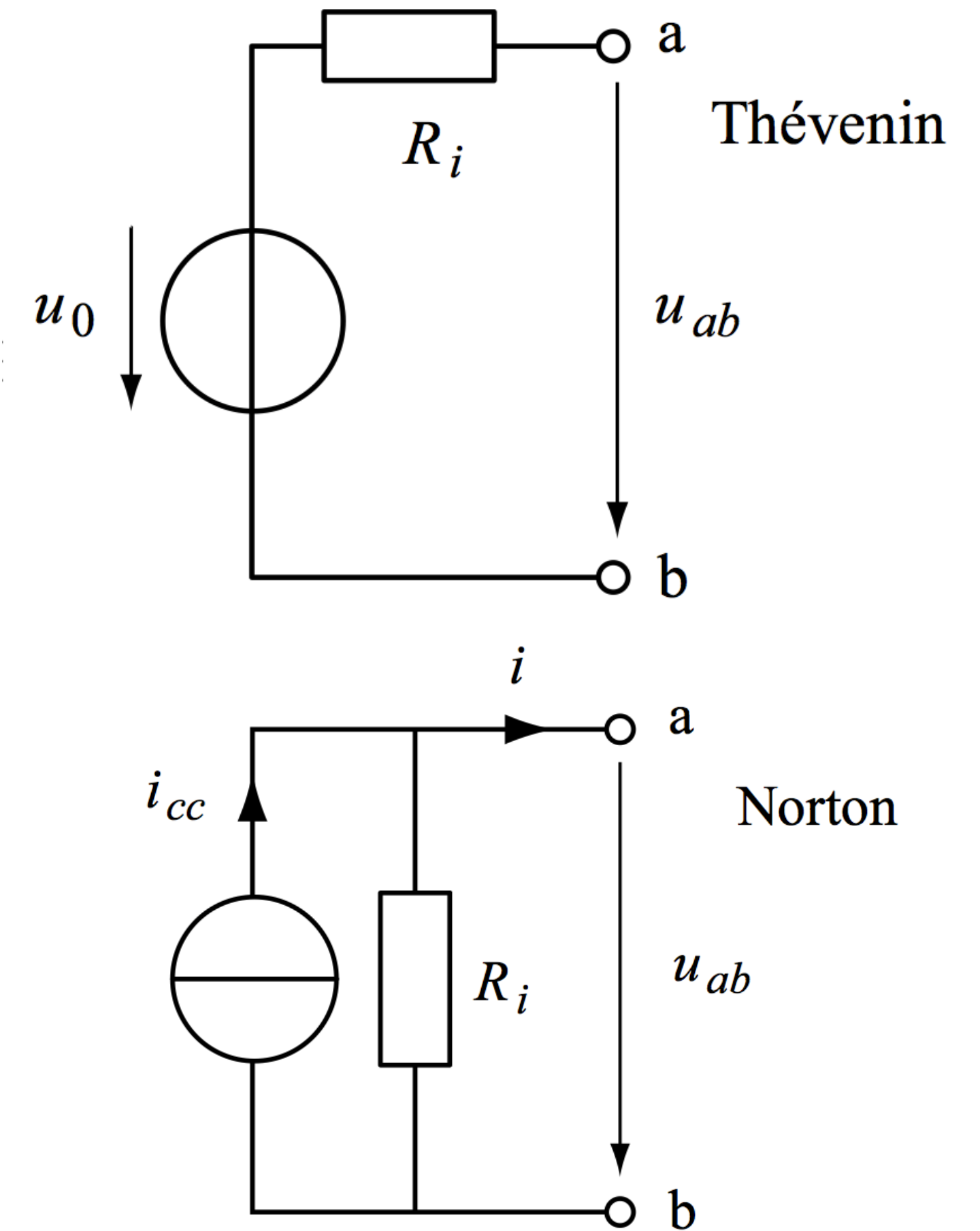
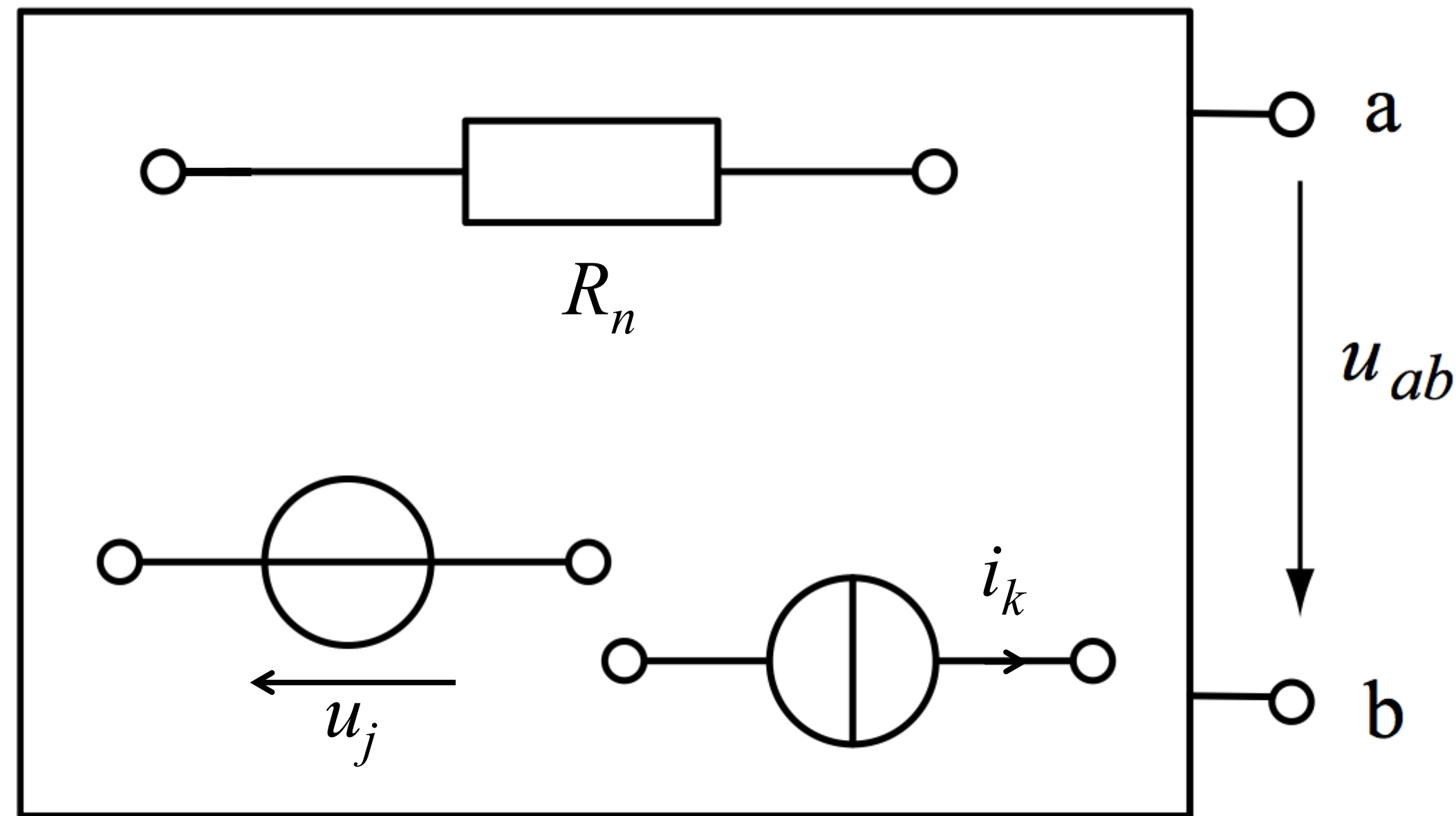
Exemple



Autre exemple

Autre exemple

Généralisation



6. RÉGIME PERMANENT SINUSOÏDAL

RAPPEL SUR LES COMPLEXES

CALCUL COMPLEXE ASSOCIÉ: CIRCUIT RL ET CIRCUIT RC

DÉFINITIONS : IMPEDANCE...

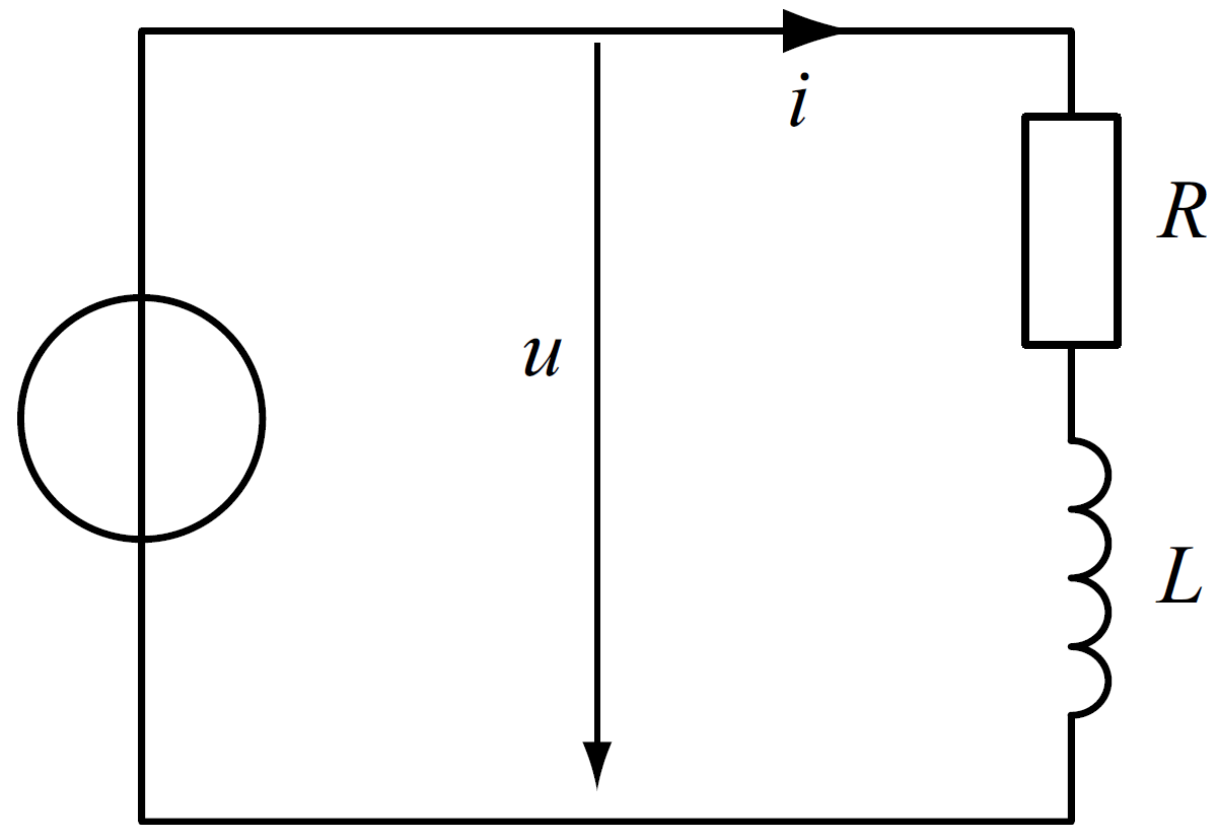
EXEMPLE D'UN CIRCUIT RLC AVEC LES IMPÉDANCES

Électrotechnique I

Yves PERRIARD & Yoan CIVET

Laboratoire d'Actionneurs Intégrés

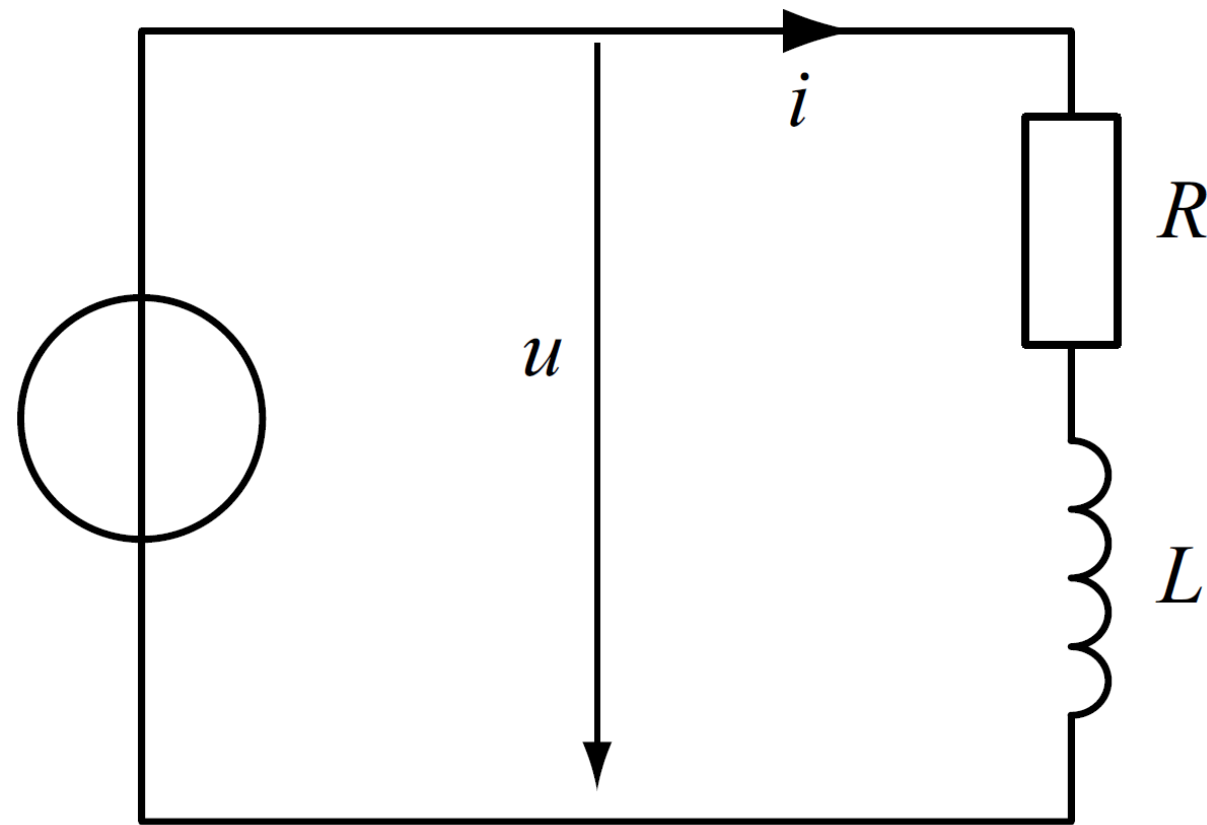
Cas d'une résistance et d'une inductance en série



1. Refaire le schéma
2. Sens tensions et courants
3. Kirchhoff
4. On passe en complexe
5. Dériver-intégrer
6. Résoudre en identifiant
7. Solution complexe
8. Retour au réel

6.3 CALCUL COMPLEXE ASSOCIÉ

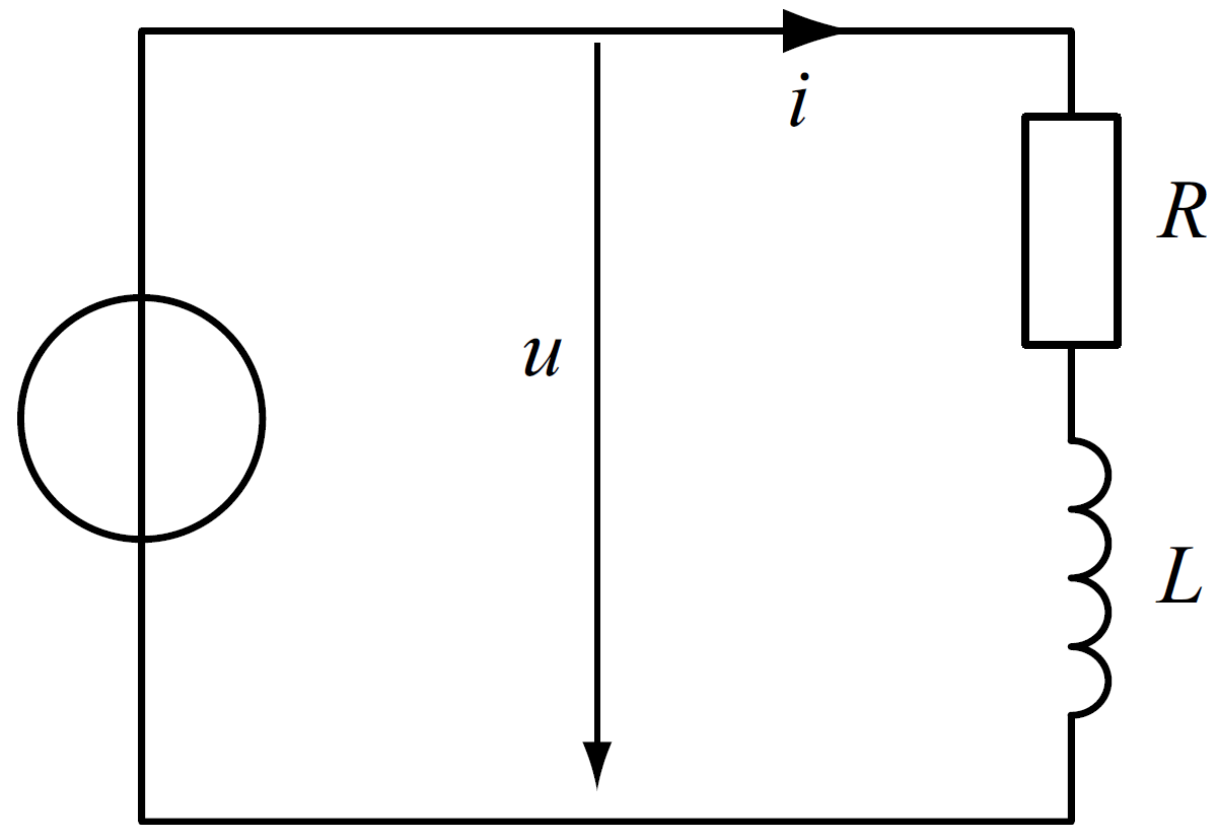
Cas d'une résistance et d'une inductance en série



1. Refaire le schéma
2. Sens tensions et courants
3. Kirchoff
4. On passe en complexe
5. Dériver-intégrer
6. Résoudre en identifiant
7. Solution complexe
8. Retour au réel

6.3 CALCUL COMPLEXE ASSOCIÉ

Cas d'une résistance et d'une inductance en série



1. Refaire le schéma
2. Sens tensions et courants
3. Kirchoff
4. On passe en complexe
5. Dériver-intégrer
6. Résoudre en identifiant
7. Solution complexe
8. Retour au réel

Cas d'une résistance et d'une capacité en série

1. Refaire le schéma
2. Sens tensions et courants
3. Kirchoff
4. On passe en complexe
5. Dériver-intégrer
6. Résoudre en identifiant
7. Solution complexe
8. Retour au réel

Cas d'une résistance et d'une capacité en série

1. Refaire le schéma
2. Sens tensions et courants
3. Kirchoff
4. On passe en complexe
5. Dériver-intégrer
6. Résoudre en identifiant
7. Solution complexe
8. Retour au réel

Cas d'une résistance et d'une capacité en série

1. Refaire le schéma
2. Sens tensions et courants
3. Kirchoff
4. On passe en complexe
5. Dériver-intégrer
6. Résoudre en identifiant
7. Solution complexe
8. Retour au réel

Valeur instantanée complexe et phaseurs complexes

1. Valeur instantanée complexe:
2. Phaseur de crête:
3. Phaseur (avec valeur efficace):

6.3 CALCUL COMPLEXE ASSOCIÉ

Diagramme des phaseurs

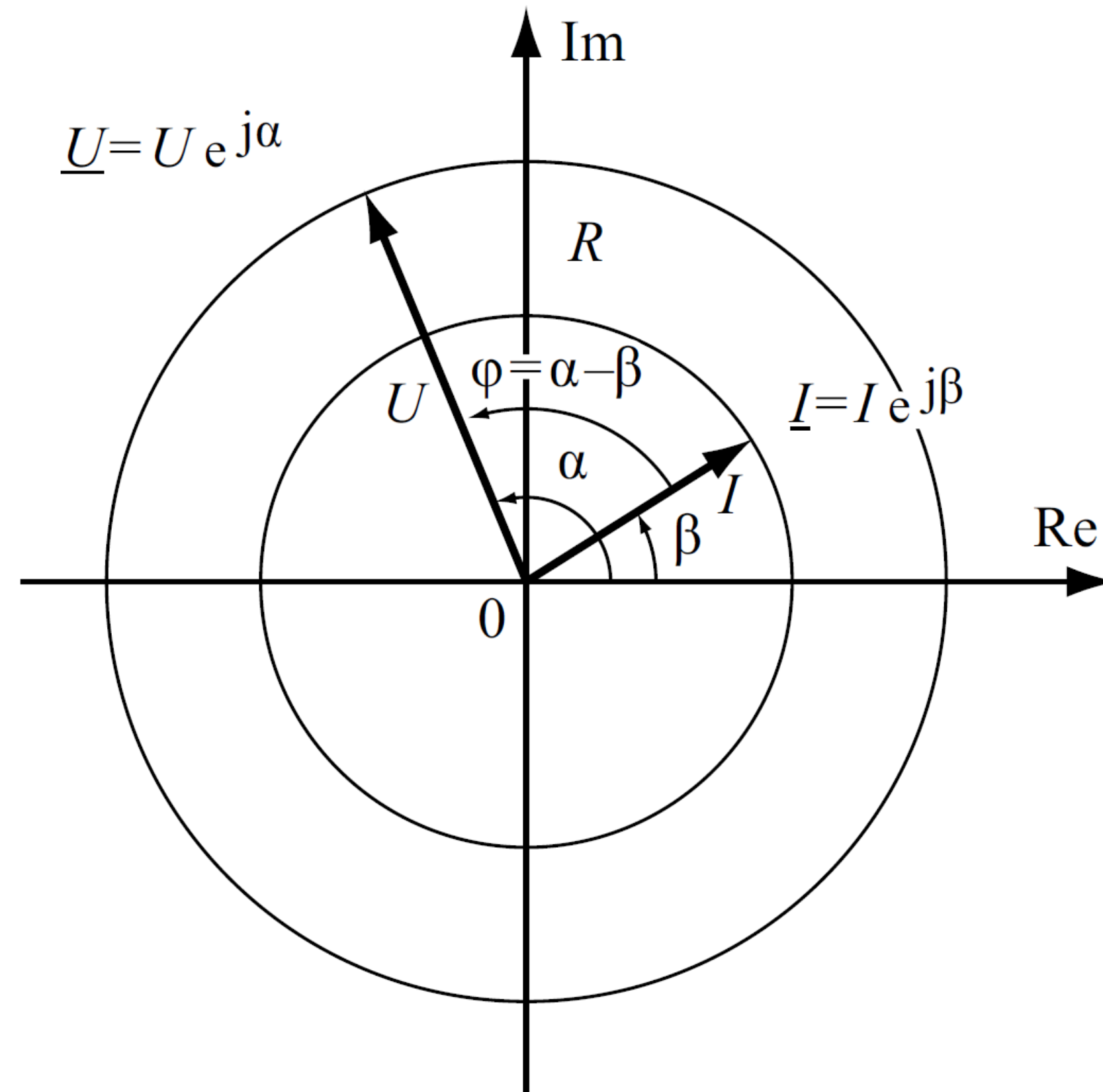
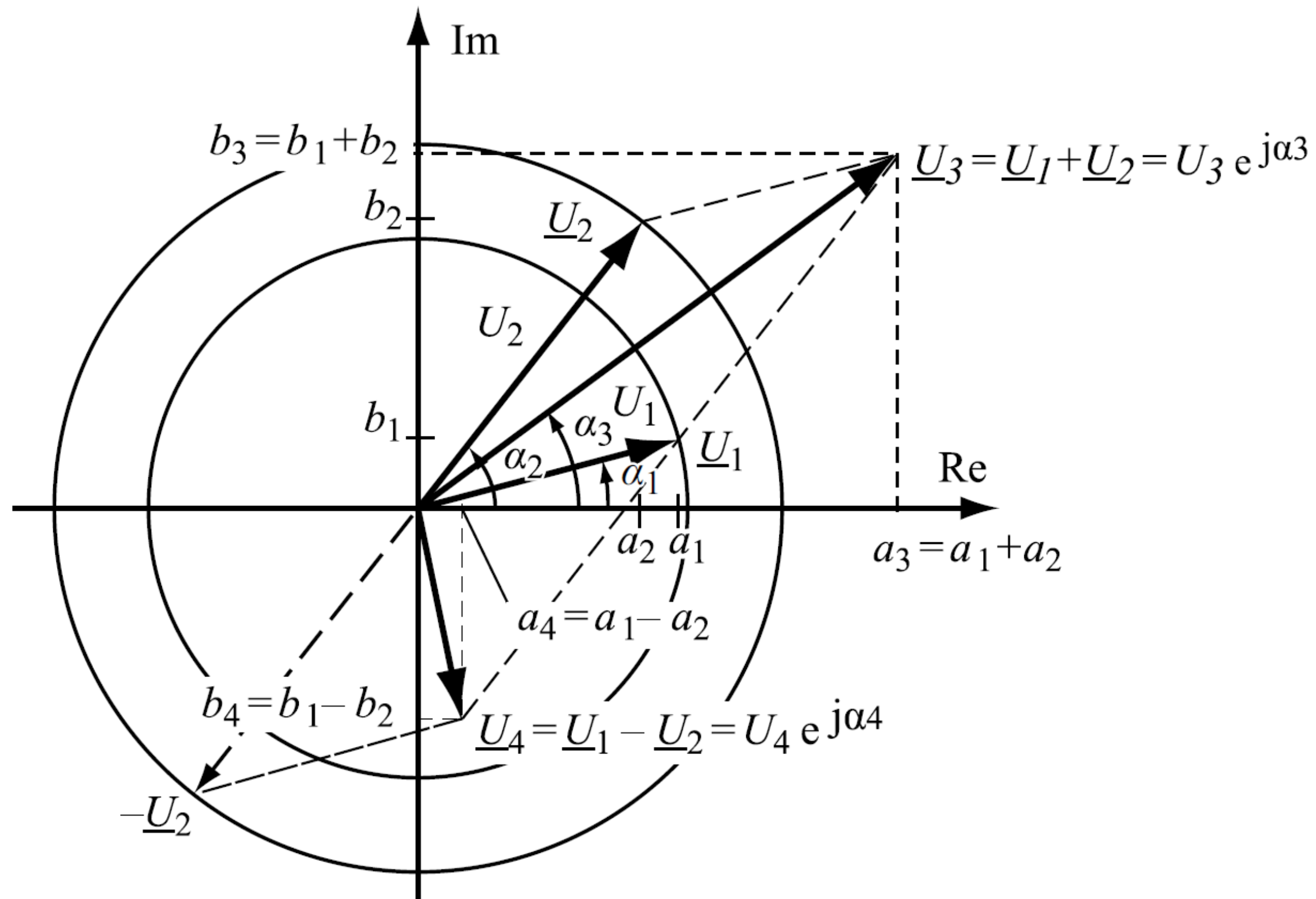
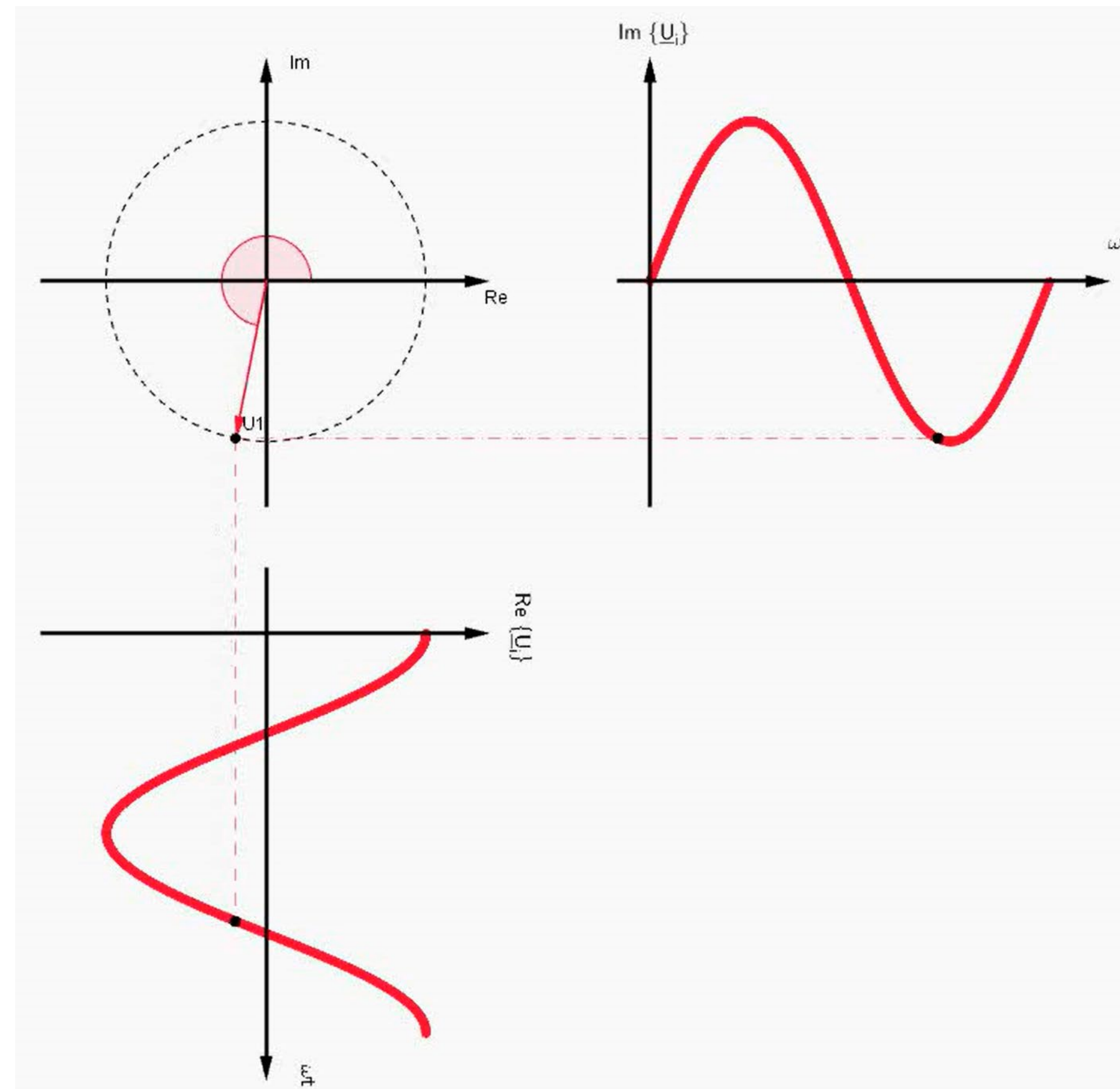


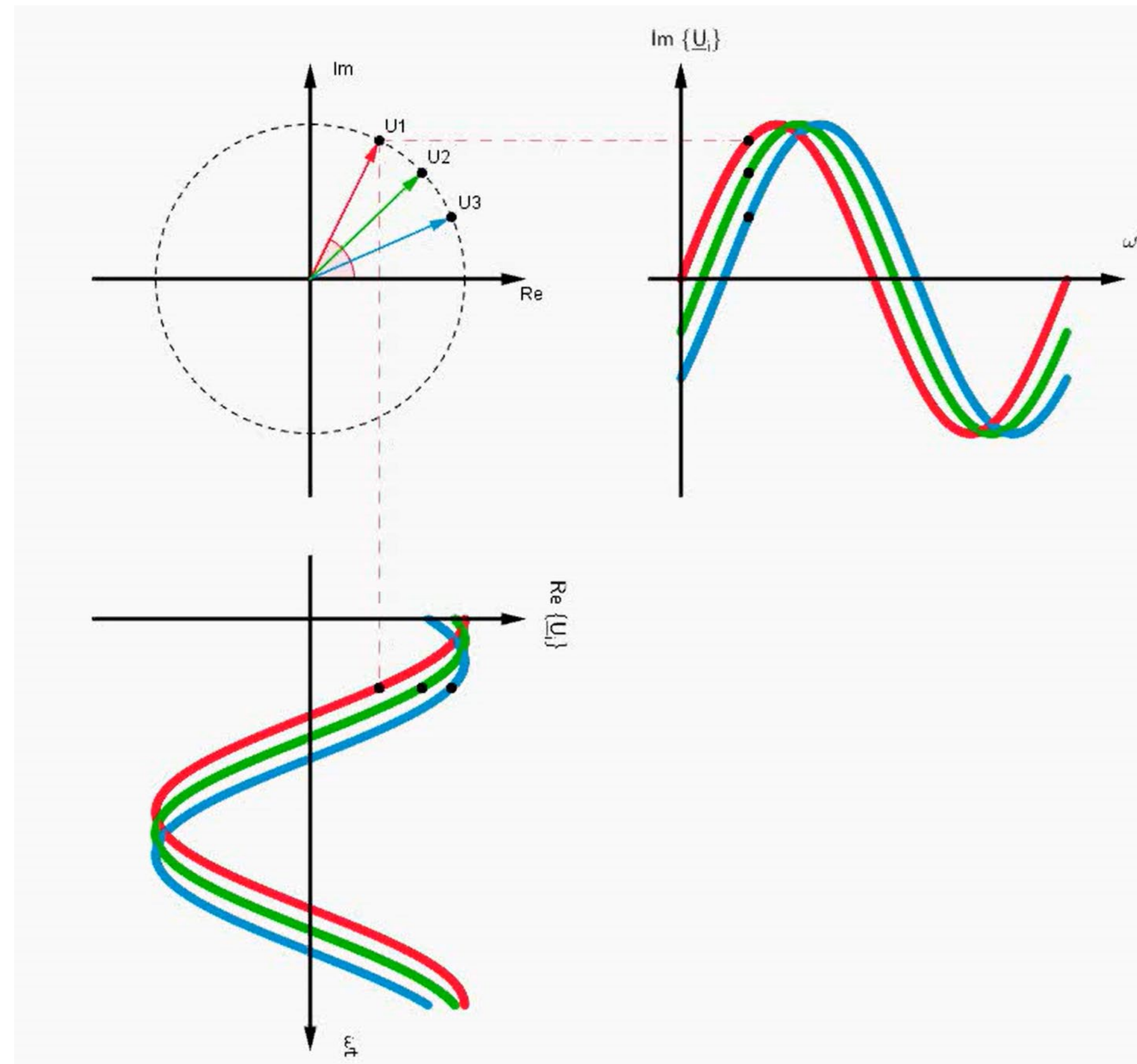
Diagramme des phaseurs



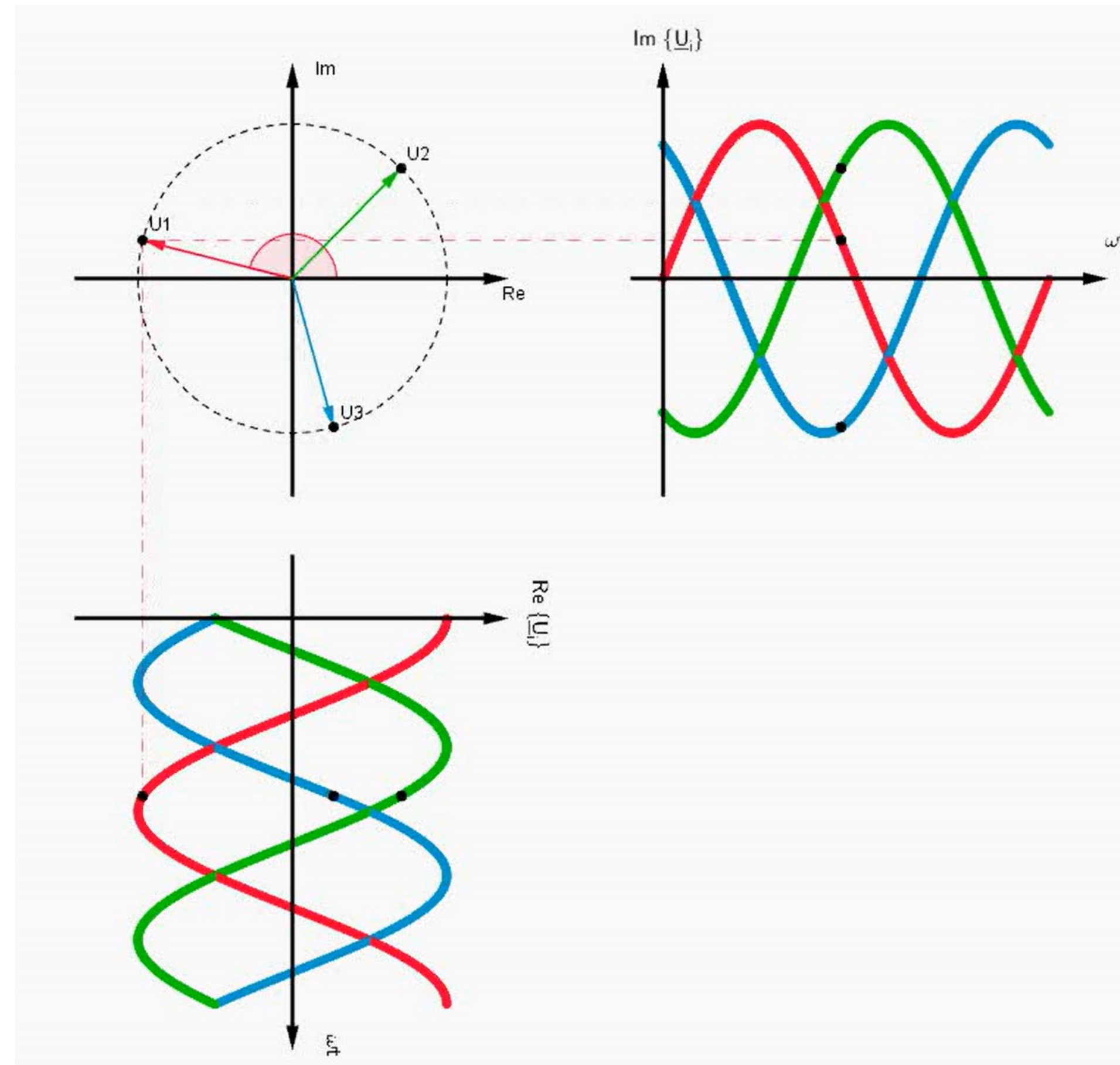
- Vidéo Fresnel monophasé



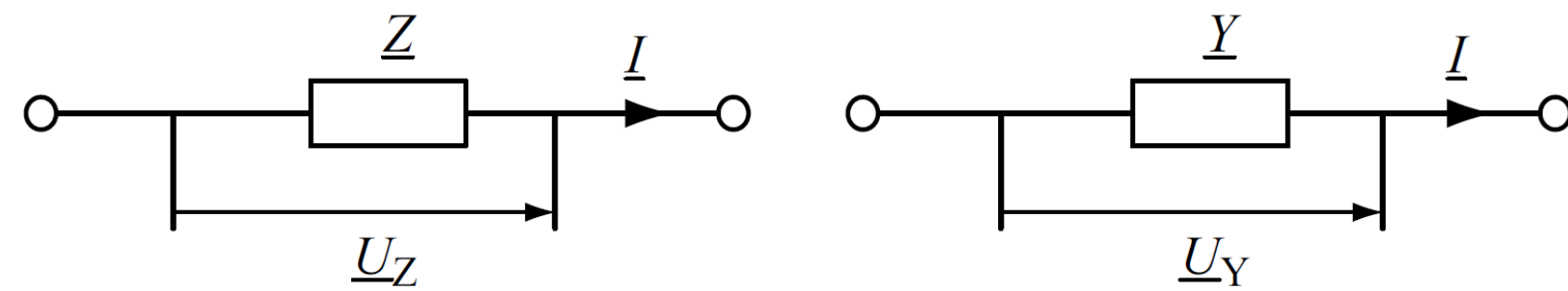
- Vidéo Fresnel triphasé 20 degrés



- Vidéo Fresnel triphasé 120 degrés



Impédances et Admittances



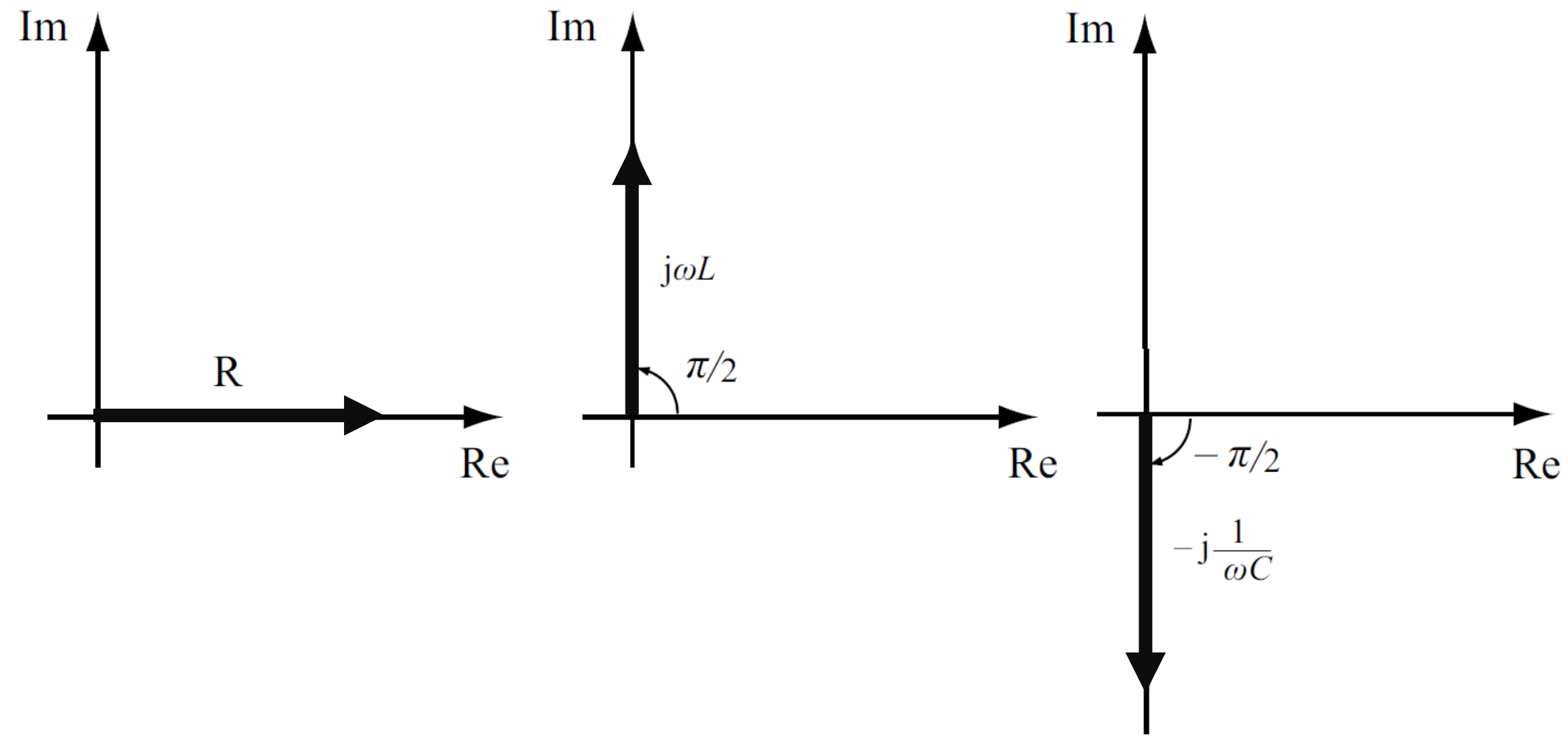
Résistance et réactance

Cas de la résistance

Cas de l'inductance

Cas du condensateur

Résumé



	$\text{Re}[\underline{Z}]$	$\text{Im}[\underline{Z}]$	Z	φ	\underline{Z}	$\omega \rightarrow 0$ (Continu)	$\omega \rightarrow \infty$ (HF)

Exemple d'un circuit RLC avec les impédances

1. Refaire le schéma
2. Sens tensions et courants
3. Kirchoff
4. On passe en complexe
5. Dériver-intégrer
6. Résoudre en identifiant
7. Solution complexe
8. Retour au réel

