

Quiz #1 ((voir aussi au verso) 12 questions à choix unique (une seule réponse est correcte))

Nom:

Sciper:

1. Dans la réaction négative, la rétroaction (signal de retour) est prélevée sur la borne de l'amplificateur opérationnel:

- A) Non-inverseuse
- B) Inverseuse**
- C) A ou B indifféremment
- D) Aucune des réponses ci-dessus

2. Quels sont les principaux avantages de la réaction négative dans un amplificateur ?

- A) Gain augmenté, stabilité améliorée et bande passante élargie
- B) Bruit réduit, distorsion diminuée et gain élevé
- C) Bande passante élargie, stabilité améliorée et distorsion réduite**
- D) Bruit réduit, gain augmenté et bande passante élargie

3. En régime idéal ($A\beta \rightarrow \infty$), le gain en boucle fermée devient:

- A) $A_f \approx A$
- B) $A_f \approx 1/\beta$**
- C) $A_f \approx \beta$
- D) indéterminé

4. L'amplificateur de tension utilise une réaction négative:

- A) Série–Série
- B) Série–Parallèle**
- C) Parallèle–Parallèle
- D) Les deux, B et C

5. L'amplificateur de transrésistance utilise une réaction négative:

- A) Série–Série
- B) Série–Parallèle
- C) Parallèle–Parallèle**
- D) Parallèle–Série

6. L'amplificateur de courant utilise une réaction négative:

- A) Série–Série
- B) Série–Parallèle
- C) Parallèle–Parallèle
- D) Parallèle–Série**

7. L'amplificateur de transconductance utilise une réaction négative:

- A) Série–Série**
- B) Série–Parallèle
- C) Parallèle–Parallèle
- D) Parallèle–Série

8. On souhaite augmenter à la fois la résistance d'entrée et la résistance de sortie d'un amplificateur. Quelle topologie de réaction négative permet d'obtenir cela ?

- A) Série–Série**
- B) Série–Parallèle
- C) Parallèle–Parallèle
- D) Parallèle–Série

9. Les résistances d'entrée et de sortie sont toutes deux élevées dans l'amplificateur:

- A) de transconductance**
- B) de tension
- C) de courant
- D) aucune des réponses ci-dessus

10. Condition généralement *visée pour une bonne stabilité*:

- A) Marge de phase $\approx 0-10^\circ$
- B) Marge de phase $\approx 20-30^\circ$
- C) Marge de phase $\approx 45^\circ$
- D) Marge de phase $\approx 55-60^\circ$**

11. Un **amplificateur de transimpédance** pour photodiode doit :

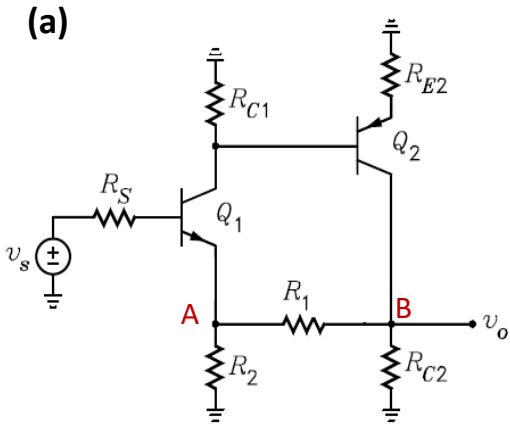
- A) Minimiser Z_{in} et Z_{out}**
- B) Maximiser Z_{in} et Z_{out}
- C) Minimiser Z_{in} , maximiser Z_{out}
- D) Maximiser Z_{in} , minimiser Z_{out}

Expliquez le choix par rapport au courant d'entrée.

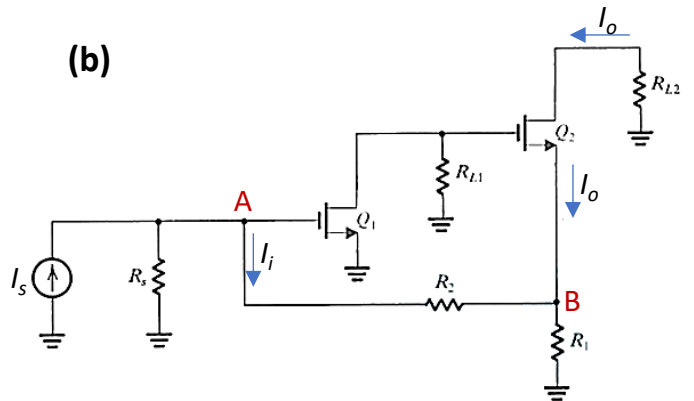
- Une photodiode se comporte comme source de courant. Pour que (presque) tout le courant photo entre dans l'ampli on veut Z_{in} très faible.
- Pour fournir une tension de sortie peu dépendante de la charge, on veut aussi Z_{out} faible.

12. Pour les circuits suivants:

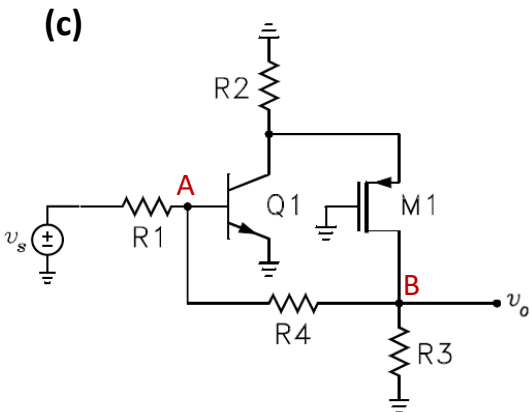
1. Marquez sur le schéma l'amplificateur en boucle (A) ouverte et le réseau/composant de réaction
2. Identifiez le type de connexion (topologie)



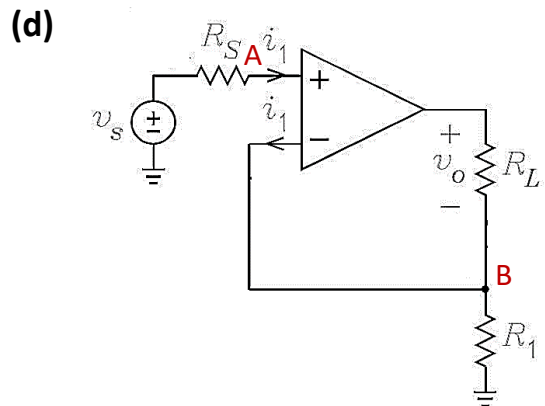
Connexion: **série - parallèle**



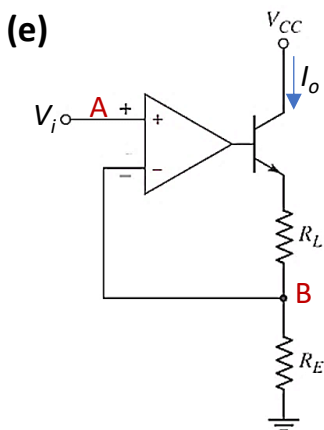
Connexion: **parallèle - série**



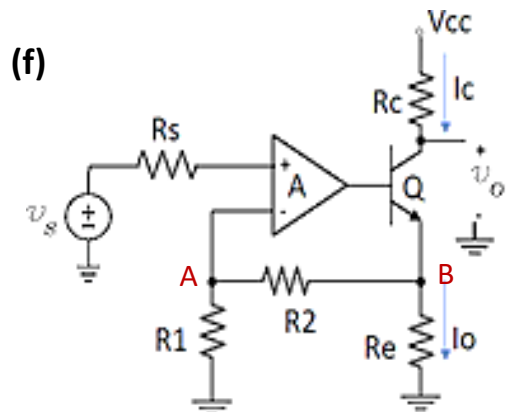
Connexion: **parallèle - parallèle**



Connexion: **série - série**



Connexion: **série - série**



Connexion: **série - série**

12(a)

1) Circuit direct (boucle ouverte)

- **Amplificateur (A ouvert)** : la chaîne Q1–Q2 avec leurs résistances de charge (R_{C1} , R_{E2} , R_{C2}) convertit une variation d'entrée en variation de v_o .

2) Réseau / composants de réaction

- Le retour est réalisé par R_1 (et R_2 car A est le point commun R_1 - R_2 , ce qui fixe la fraction renvoyée).
Chemin : B → R_1 → A → R_2 → masse.

3) Topologie : Série–Parallèle (amplificateur de tension).

- **Entrée : mélange en série** (car la grandeur de contrôle de Q1 est $v_{be1} = v_{base} - v_A$: la tension de retour au nœud A se soustrait à l'entrée).
- **Sortie : échantillonnage en parallèle** (car le réseau prélève la tension de sortie au nœud B).

Pourquoi la réaction est négative

- Si v_o au nœud B augmente ⇒ via R_1 , le nœud A monte.
- Alors $v_{be1} = v_{base} - v_A$ diminue ⇒ Q1 (donc la chaîne directe) est moins excitée ⇒ la sortie tend à diminuer.
Donc $+\Delta v_o \Rightarrow +\Delta v_A \Rightarrow -\Delta v_{be1} \Rightarrow -\Delta v_o$: RN.

12(b)

1) Circuit direct (boucle ouverte)

- **Amplificateur (A ouvert)** : le bloc à transistors Q1–Q2 avec R_{L1} , R_{L2} transforme l'excitation issue du nœud A en un courant de sortie I_o

2) Réseau / composants de réaction

- **Capteur de courant** : R_1 (tension au nœud B liée au courant dans la branche de sortie).
- **Chemin de retour** : R_2 (ramène une information depuis B vers A).
Réseau de réaction $\approx R_1 + R_2$.

3) Topologie : Parallèle–Série (amplificateur de courant).

- **Entrée : parallèle (shunt)** car la source est un courant I_s injecté au nœud A : les courants (source + retour) se somment au même nœud.
- **Sortie : série** car on "mesure" le courant via une résistance dans la branche de sortie (création d'une tension image du courant au nœud B).

Pourquoi la réaction est négative

- Si le courant de sortie I_o augmente ⇒ la tension au nœud B (liée à ce courant via R_1) augmente.
- Cette augmentation de v_B force (via R_2) un courant de retour qui réduit le courant net "utile" au nœud A (effet de soustraction au sommateur de courant).
- Moins d'excitation ⇒ I_o redescend.
Donc $+\Delta I_o \Rightarrow +\Delta v_B \Rightarrow +\Delta i_f \Rightarrow -\Delta i_{drive} \Rightarrow -\Delta I_o$: RN.

12(c)

1) Circuit direct (boucle ouverte)

- **Amplificateur (A ouvert)** : la chaîne Q1 + (charge R_2) + M1 + R_3 produit la sortie v_o au nœud B à partir du signal appliqué au nœud A.

2) Réseau / composants de réaction

- R_4 (connexion directe du nœud B vers le nœud A).

3) Topologie : Parallèle–Parallèle.

- **Entrée : parallèle** (au nœud A, le courant de retour via R_4 se somme avec le courant provenant de la source via R_1).
- **Sortie : parallèle** (le retour prélève la tension au nœud B, en parallèle de la sortie).

Pourquoi la réaction est négative

- Si v_o (nœud B) augmente ⇒ via R_4 , la tension au nœud A augmente.
- $A \uparrow \Rightarrow$ Q1 conduit davantage ⇒ la tension à son collecteur (nœud supérieur) baisse (chute accrue dans R_2).
- Cette baisse se répercute sur l'étage qui pilote la sortie (via M1), ce qui tend à faire baisser v_o .
Donc l'augmentation initiale de v_o est combattue : RN.

12(d)

1) Circuit direct (boucle ouverte)

- Amplificateur (A ouvert) : l'AO (gain A) + l'étage de puissance qui applique une tension sur la série $R_L - R_1$.

2) Réseau / composants de réaction

- Le retour est pris sur le nœud B (haut de R_1) et renvoyé directement à l'entrée inverseuse.
- Capteur : R_1 (tension v_B image du courant).

3) Topologie : Série-Série (transconductance : $v_s \rightarrow i_o$).

- Entrée : série (AO forme $v_e = v^+ - v^- \approx v_A - v_B$).
- Sortie : série (le courant de sortie traverse R_1 , donc $v_B = i_o R_1$: prélèvement de courant).

Pourquoi RN

- Si i_o augmente $\Rightarrow v_B = i_o R_1$ augmente $\Rightarrow v^-$ augmente.
- L'erreur $v_e = v^+ - v^-$ diminue \Rightarrow l'AO réduit sa sortie $\Rightarrow i_o$ diminue.
Donc RN.

12(e)

1) Circuit direct (boucle ouverte)

- Amplificateur (A ouvert) : AO + transistor (étage de puissance) qui impose le courant I_o dans la chaîne verticale.

2) Réseau / composants de réaction

- Capteur : R_E (résistance de mesure en série du courant).
- Le nœud B (haut de R_E) est renvoyé à l'entrée "-".

3) Topologie : Série-Série (transconductance).

- Entrée série (AO fait $v_e = v_i - v_B$).
- Sortie série (car $v_B \approx I_o R_E$: mesure du courant).

Pourquoi RN

- Si I_o augmente $\Rightarrow v_B$ augmente \Rightarrow l'erreur $v_i - v_B$ diminue \Rightarrow l'AO diminue la commande du transistor $\Rightarrow I_o$ diminue.
RN.

12(f)

1) Circuit direct (boucle ouverte)

- Amplificateur (A ouvert) : AO + transistor Q (avec R_C) produisant un courant d'émetteur I_o (montré dans R_e).

2) Réseau / composants de réaction

- Capteur de courant : R_e (tension au nœud B : $v_B \approx I_o R_e$).
- Réseau de retour : R_2 et R_1 (diviseur qui envoie une fraction de v_B au nœud A, connecté à l'entrée "-").
Donc réseau de réaction $\approx R_e + R_2 + R_1$.

3) Topologie : Série-Série (transconductance).

- Entrée : série (AO compare $v^+ \approx v_s$ à $v^- = v_A$).
- Sortie : série (on prélève le courant via R_e en série : $v_B = I_o R_e$).

Pourquoi RN

- Si I_o augmente $\Rightarrow v_B$ augmente ($v_B = I_o R_e$).
- Via $R_2 - R_1$, le nœud A (entrée "-") augmente \Rightarrow l'erreur $v^+ - v^-$ diminue \Rightarrow l'AO réduit la tension base \Rightarrow Q conduit moins $\Rightarrow I_o$ diminue.
Donc RN.